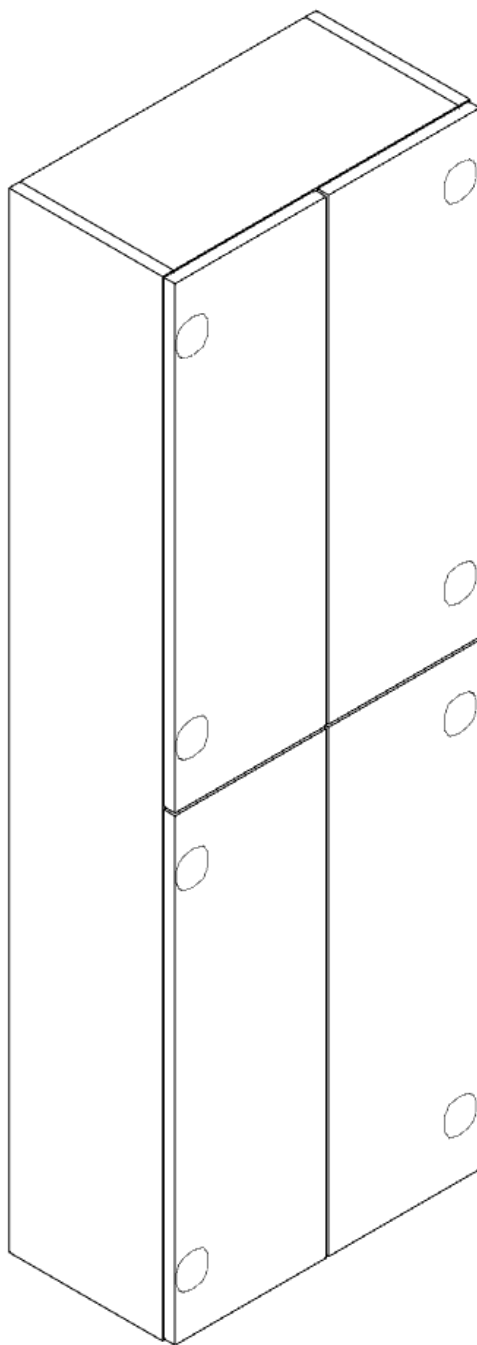


INSTRUKCJA MONTAŻU

Słupek wiszący z drzwiami dzielonymi | LWSDD



Szerokość: 500mm

Wysokość: 1500mm

Głębokość: 250mm

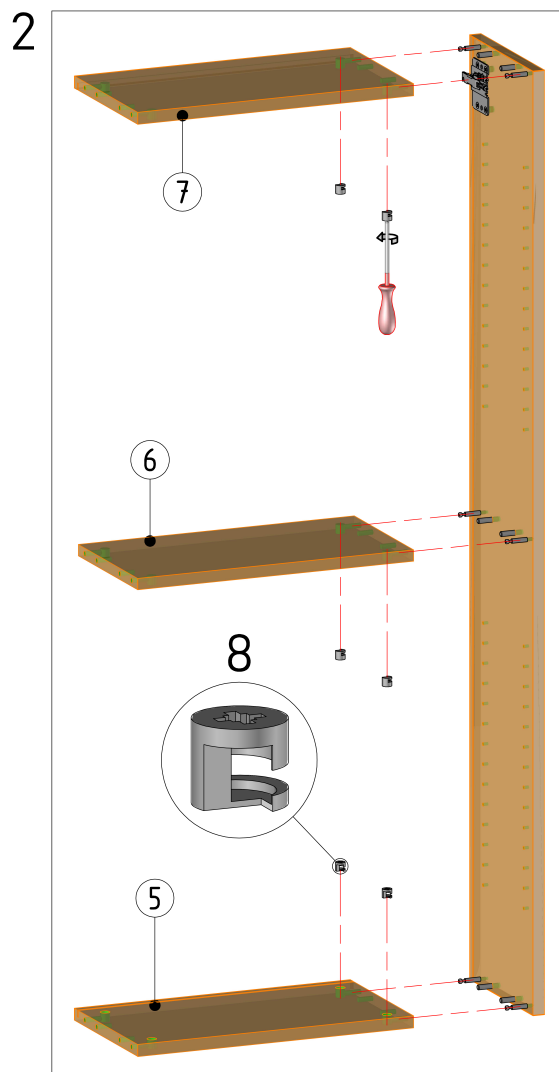
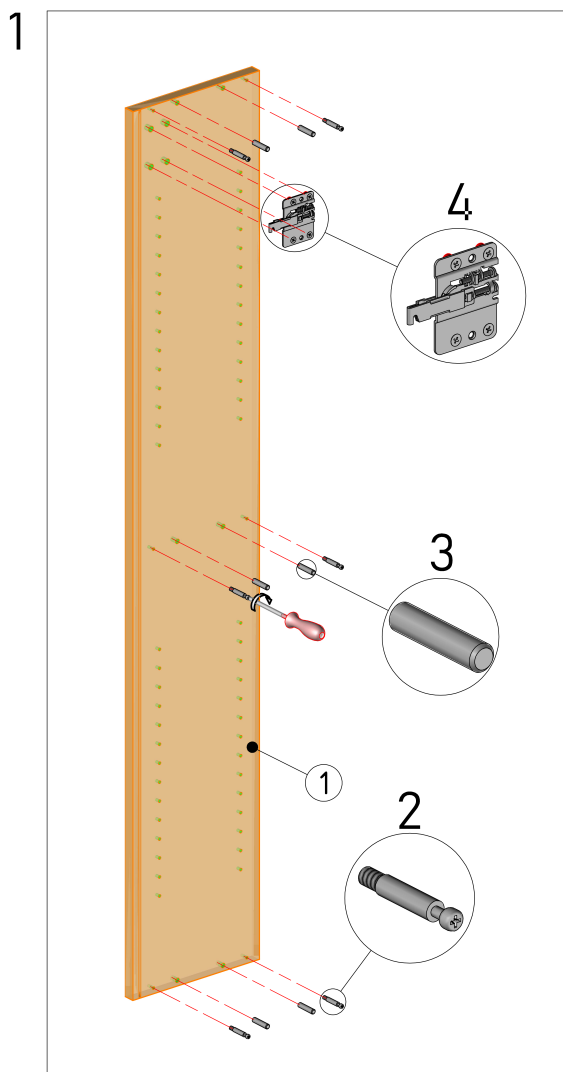


UWAGA! PRZED PRZYSTAPIENIEM DO MONTAŻU NALEŻY ZAPOZNAĆ SIĘ Z INSTRUKCJĄ.

1. Przed przystąpieniem do montażu należy sprawdzić zawartość zamówienia pod względem ilościowym i jakościowym. W przypadku wystąpienia braków, bądź uszkodzeń materiałów należy je zgłosić producentowi.
2. Montaż mebla należy wykonywać na płaskiej, suchej i czystej powierzchni.
3. Do montażu mebli należy korzystać wyłącznie z okuć załączonych w zamówieniu.
4. W meblach wykonane są wszystkie potrzebne otwory montażowe, wykonywanie otworów samodzielnie zabiera klientowi prawo do reklamacji.
5. Należy sprawdzić, czy w otworach montażowych nie znajdują się wióry, jeśli takowe są, należy je bezzwłocznie usunąć.
6. Po złożeniu i zamontowaniu wszystkich szafek, należy wyregulować zawiasy, siłowniki, prowadnice szuflad, w celu uzyskania właściwych efektów oraz zapobiegnięciu uszkodzeń ww. mechanizmów.

OGÓLNE ZASADY UŻYTKOWANIA ORAZ KONSERWACJI MEBLI.

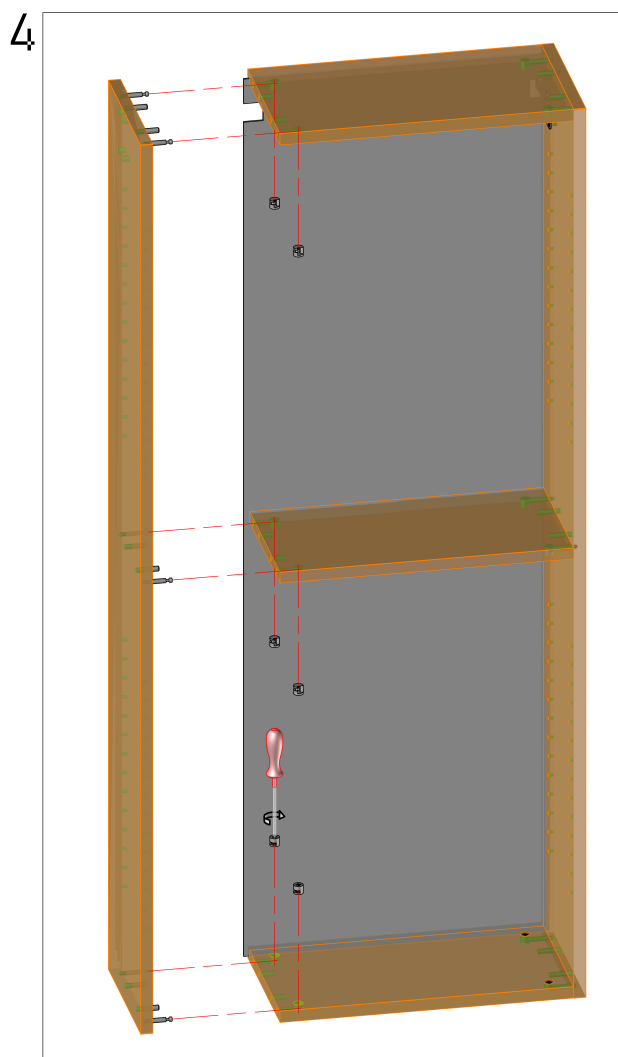
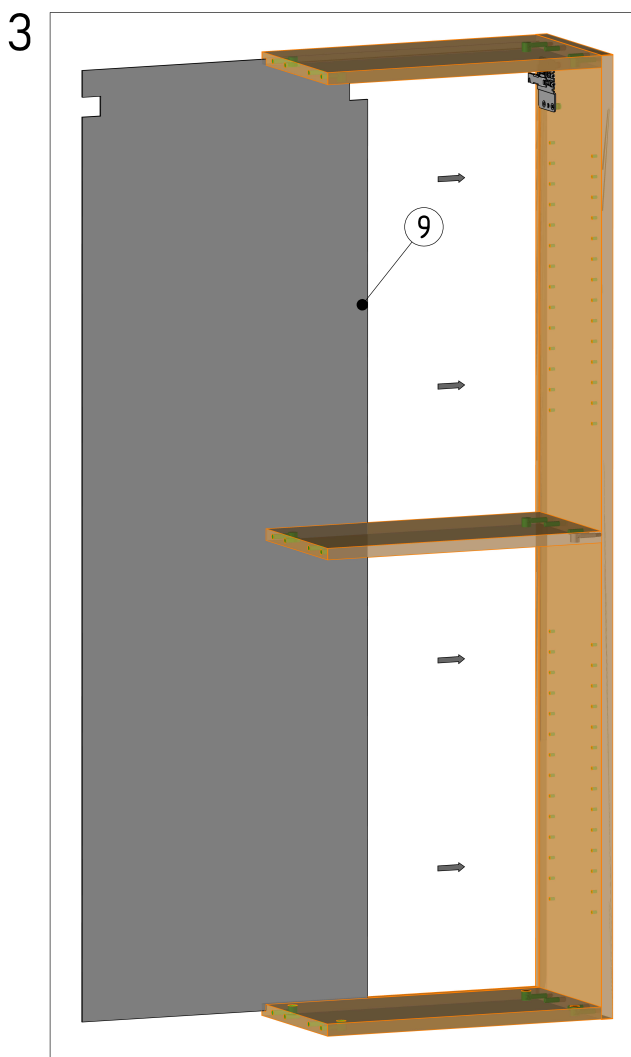
1. Mebel przeznaczony jest do stosowania w pomieszczeniach, w których wilgotność nie przekracza 65%.
2. Mebel nie może być wystawiony na bezpośrednie działanie źródeł ciepła, wody, promieniowania słonecznego.
3. Każdy mebel należy dokładnie wypoziomować w celu eliminacji naprężeń w miejscach łączenia.
4. Elementy wysokie (np. szafy, słupki kuchenne) należy przymocować do ściany za pomocą dołączonych kątowników.
5. W przypadku szafek wiszących należy je przymocować do ściany przy pomocy elementów dołączonych do zamówienia (zawieszka, listwa montażowa). Nie dołączamy elementów, które służą do mocowania listwy do ściany, ze względu na wiele rodzajów ścian.
6. Zalecamy stosowania naszych produktów do czyszczenia i konserwacji mebli. Mebli nie należy czyścić środkami chemicznymi, ze względu na możliwość uszkodzenia powierzchni.



1. W bok [1] wkręcić trzpień mimośrodowy [2], wbić kołki drewniane [3], zamontować zawieszkę CAMAR 807 [4].

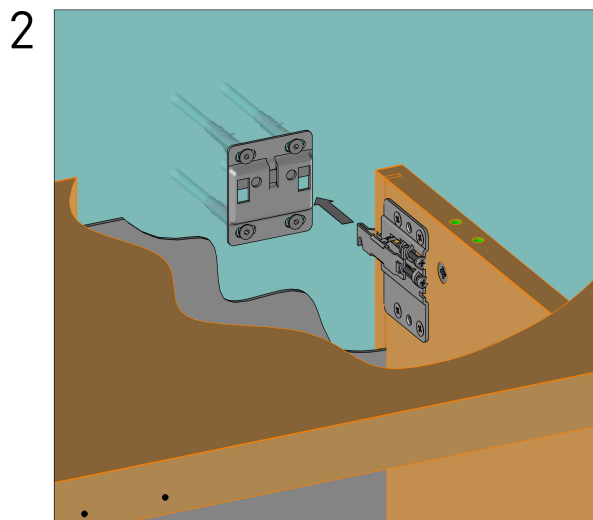
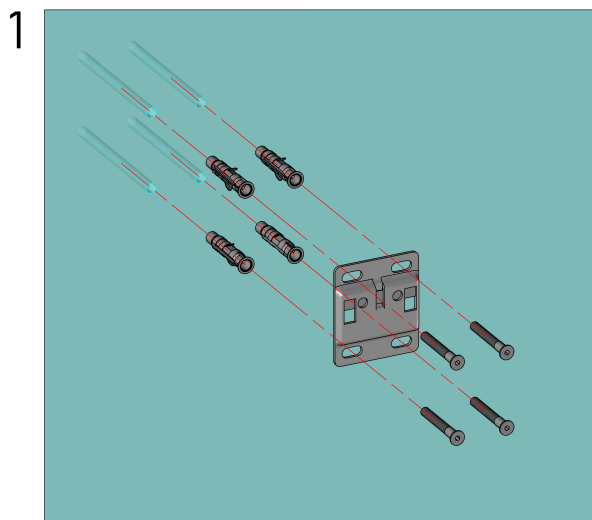
2. Do boku [1] przykręcić wieńce [5, 6, 7] za pomocą złącz mimośrodowych [2, 8].

Nr.	Nazwa
1	Bok lewy/prawy
2	Trzpień mimośrodu
3	Kołek drewniany
4	Zawieszka CAMAR 807
5	Wieniec dolny
6	Wieniec środkowy
7	Wieniec górny
8	Trzpień mimośrodu

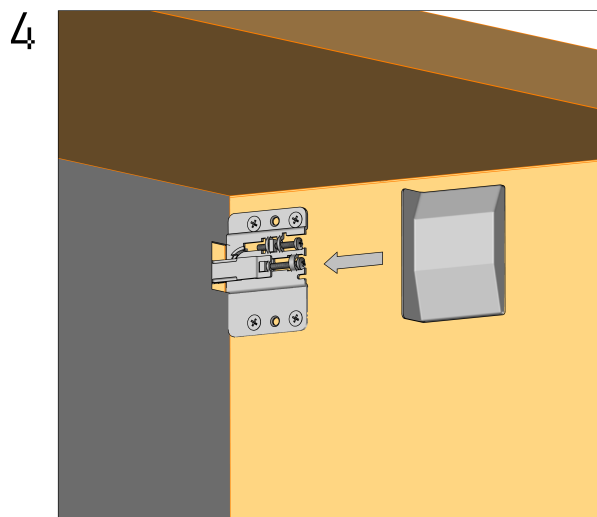
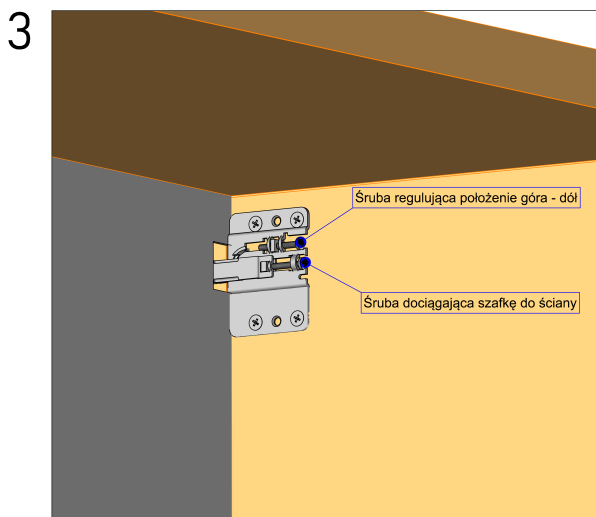


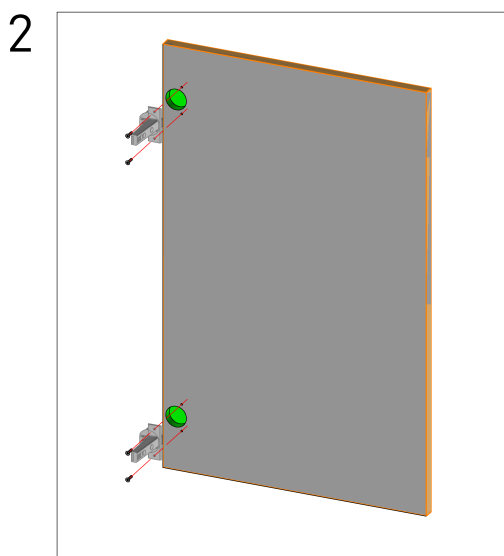
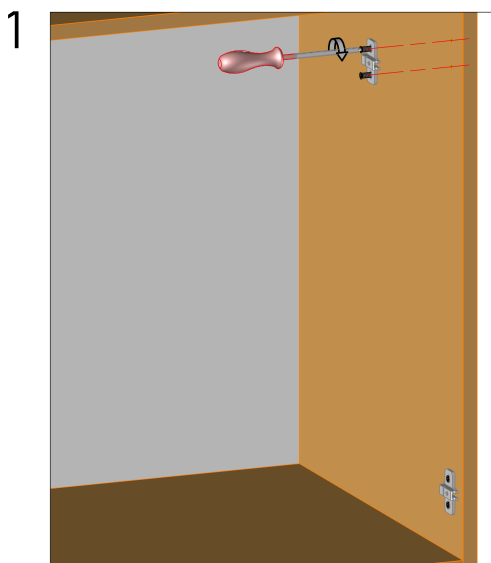
Nr.	Nazwa
9	Ściana tylna HDF

3. W powstałą konstrukcję, w rowki wsunąć ścianę tylną HDF [9].
4. Przykręcić drugi bok [1] za pomocą łącz mimośrodowych [2, 8].



1. Przykręcić do ściany płytkę montażową CAMAR 807.
2. Wpiąć zawieszkę CAMAR 807 w płytkę.
3. Wyregulować szafkę.
4. Założyć zaślepkę zawieszki.

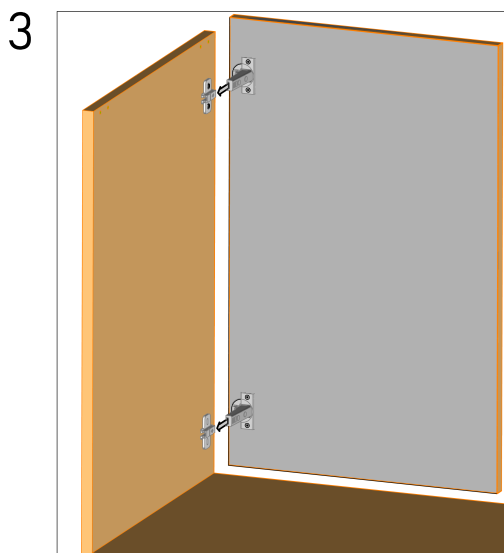


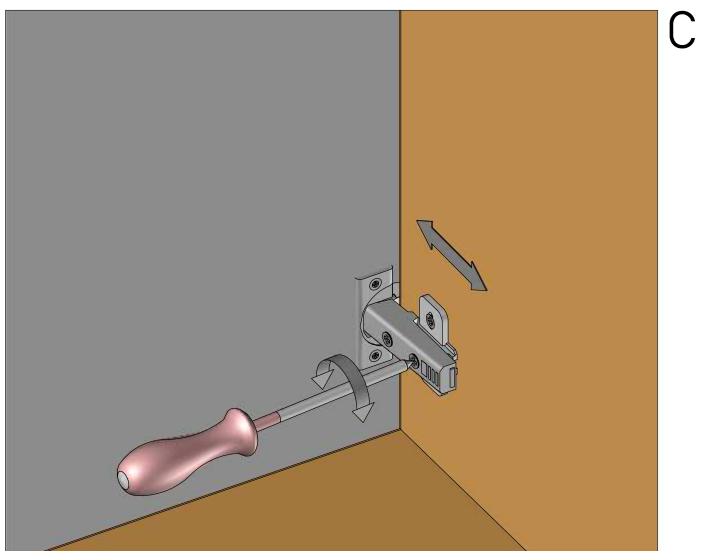
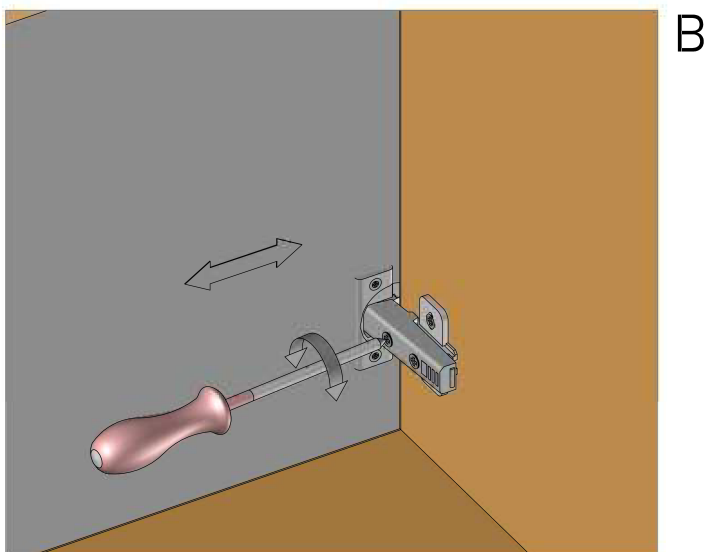
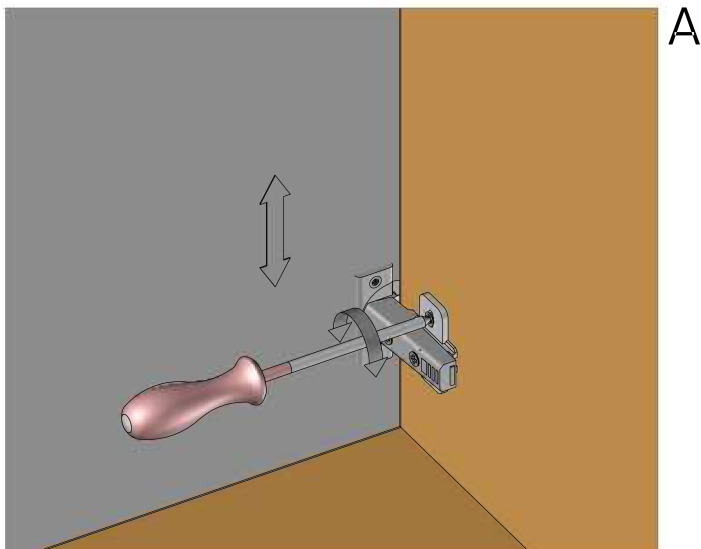


1. Przykręcić prowadnik do korpusu. Wkręty EURO są wstępnie wkręcone w prowadnik.

2. Zawiasy przykręcić do frontu przy pomocy wkrętów 3.5x16.

3. Zapiąć zawias na prowadnik.





- A. Regulacja frontu szafki w pionie.
- B. Regulacja frontu szafki w poziomie.
- C. Regulacja frontu szafki przód - tył